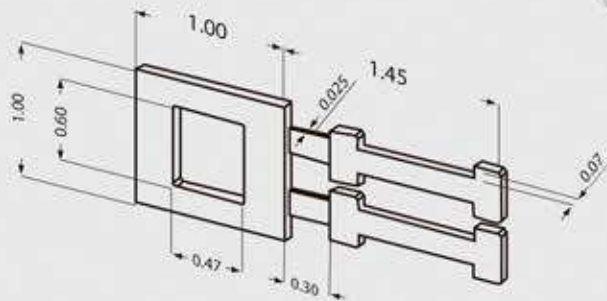


BUCLE PLASTICO PARA FLEJE DE 1/2"

Los **BUCLES DE PLASTICO DE EQUALO**, están diseñados para unir los dos extremos de un fleje en la operación del flejado y otros usos

Estos están fabricados en:
Polipropileno 4100-N



ESQUINEROS PLASTICOS

El **ESQUINERO DE PLASTICO DE EQUALO**, se utiliza como refuerzo para mejorar las características de resistencia de la unidad de carga contra vibraciones y tensiones.



ESQUINEROS PLASTICOS		
ESQUINERO	COLOR	MATERIAL
1 3/4"	NEGRO	POLIETILENO BAJA DENSIDAD'
1 3/4"	VERDE	POLIETILENO BAJA DENSIDAD'
1 3/4"	AZUL	POLIETILENO BAJA DENSIDAD'
2 1/4"	NEGRO	POLIPROPILENO

Tel: 01 (81) 8057-3050
ventas@equalo.com.mx
www.equalo.com.mx
f Equalo, S.A. de C.V.

equalo
Soluciones que avanzan