

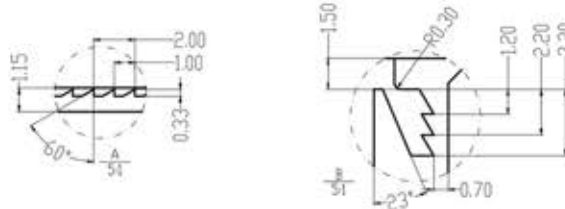
# EQ-200FTPM

## Sujetacable 8" Punta de Árbol

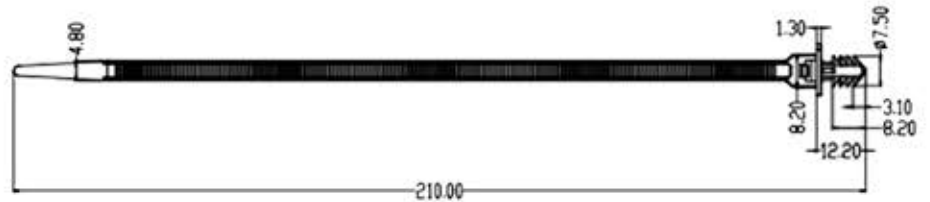
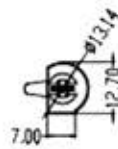


ROHS  
COMPLIANT

Tolerance unspecified  
mm (inch)  
X.XXX ±0.1 (0.004)  
X.XX ±0.25 (0.010)  
X.X ±0.5 (0.02)  
X. ±1.0 (0.04)  
ANGULAR ± 2°



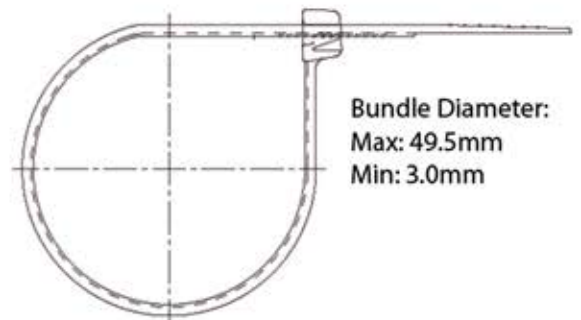
3.2  
▽



### Características:

1. MATERIAL Natural: Ascend Vydne 22HSP NAT Nylon 66
2. MATERIAL Negro: Ascend Vydne 22HSP BK Nylon 66
3. Absorción de humedad: 2,7% - 2,8% (23 ° C - 50% H.R.)
4. Temperatura de instalación: -10 ° C ++ 115 ° C
5. Temperatura de trabajo: -40 ° C ++ 115 ° C
6. Temperatura máxima sostenible por poco tiempo: + 130 ° C
7. Buena resistencia a bases, aceites, grasas, derivados del petróleo, disolventes de cloruros. Resistencia limitada a los ácidos. No resistente a fenoles.
8. Estabilizador de calor

Min. hole size: 6.35mm  
Panel Thickness: 1.25 6.35mm



Referencia		Empaque: 1000 Piezas		
Natural	Negro	Largo "L" mm. / Pulg.	Ancho "W" mm. / Pulg.	Máx. Tensión Lbs. / Kgs.
EQ-210FTPM	EQ-210FTPMBK	210 / 8.2"	10.47 / .41"	50 / 22