



Protectores Serie "P"
Protectores Serie "C"
Protectores Serie "I"
Protectores Serie "M"
Protectores Serie "T"
Protectores Serie "D"

Protectores Serie "R"
Protectores Tipo "V"
Protectores Especiales
Recubrimientos de Vinil
Tapones de Silicon
Protectores de Bridas

Plastisoles

PROTECTORES SERIE "P"

PROTECTORES DE VINIL

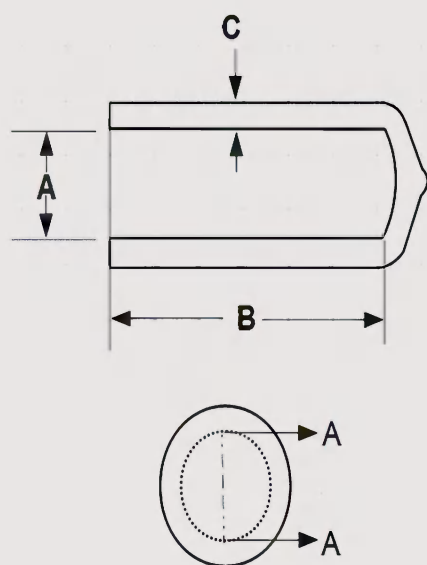
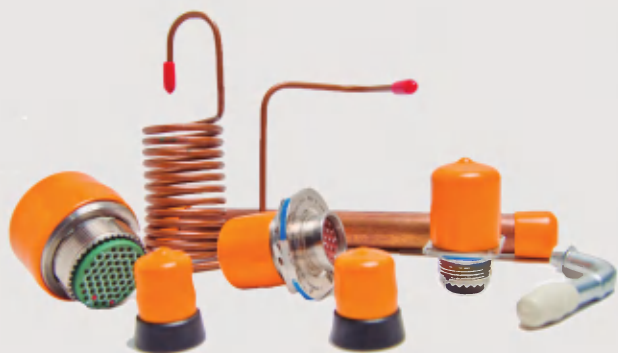
Los **PROTECTORES SERIE "P"**, se colocan a presión, la resistencia del vinil y su flexibilidad lo hacen ideal para multiples aplicaciones se fabrican hasta 3" longitud como m'aximo.

Tolerancias:

A +/- 0.010"

B +/- 0.062"

C +/- 0.010"



NUMERO DE PARTE	PROTECTORES SERIE "P"					
	A		B		C	
	pulg.	mm.	pulg.	mm.	pulg.	mm.
P-0930	0.093	2.36	1.500	38.00	0.032	0.81
P-0125	0.125	3.17				
P-0137	0.137	3.48				
P-0156	0.156	3.96				
P-0173	0.173	4.39				
P-0187	0.187	4.75				
P-0212	0.212	5.38				
P-0250	0.250	6.35	3.000	76.20	0.042	1.06
P-0312	0.312	7.92				
P-0350	0.350	8.89				
P-0375	0.375	9.52				
P-0406	0.406	10.31				
P-0450	0.450	11.43				
P-0475	0.475	12.06				
P-0500	0.500	12.70				
P-0531	0.531	13.490				
P-0550	0.550	13.970				
P-0600	0.600	15.240	3000.00	76.20	0.062	1.06
P-0625	0.625	15.870				
P-0687	0.687	17.450				
P-0750	0.750	19.050				
P-800	0.800	20.320				
P-0812	0.812	20.620				
P-843	0.843	21.410				
P-0875	0.875	22.220				
P-0937	0.937	22.950				
P-1000	1.00	25.400				
P-1062	1.062	26.970				
P-1125	1.125	28.570				
P-1150	1.150	29.210				
P-1187	1.187	30.150				
P-1250	1.250	31.750				
P-1325	1.325	33.650				
P-1375	1.375	34.920				
P-1500	1.500	37.500				
P-1610	1.610	40.900				
P-1625	1.625	41.270				
P-1750	1.750	44.450				
P-1875	1.875	47.620				
P-2000	2.000	50.800				
P-2300	2.300	58.420				
P-2500	2.500	63.500				
P-0275	2.750	69.850				
P-3000	3.000	76.200				
P-3200	3.200	81.280				
P-3500	3.500	88.900				
P-4000	4.000	101.600				
P-4500	4.500	114.300				
P-5000	5.000	127.000				
P-5500	5.500	139.700				
P-6000	6.000	152.400				
			3000.00	76.20	0.090	2.28

Tel: 01 (81) 8057-3050
 ventas@equalo.com.mx
 www.equalo.com.mx
 Equalo, S.A. de C.V.

PROTECTORES SERIE "C"

PROTECTORES DE VINIL

Los **PROTECTORES SERIE "C"**, cuadrados o rectangulares pueden ser fabricados a la medida del cliente, puede incluirse un tirador para facilitar la remoción

Tolerancias:

A +/- 0.010"

A1 +/- 0.010"

B +/- 0.062"

C +/- 0.010"

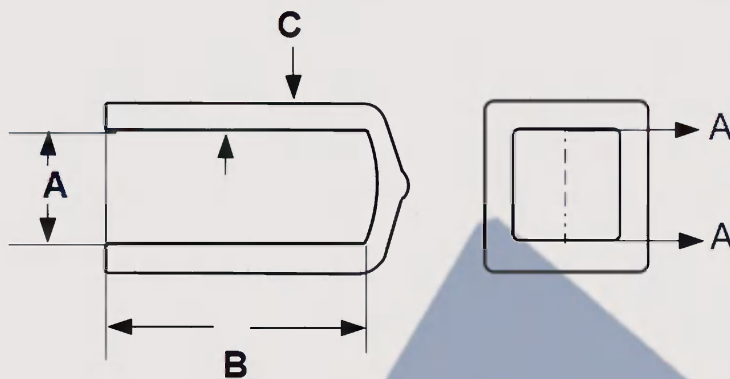
Colores básicos, negro y rojo, cualquier otro color deberá ser solicitado.

Cualquier requerimiento especial en A, B o C, deberá ser solicitado

CC Punta cuadrada CR Punta redonda



PROTECTORES SERIE "C"								
NUMERO DE PARTE	A		A1		B(MAX)		C	
	pulg.	mm.	pulg.	mm.	pulg.	mm.	pulg.	mm.
CC-1000X0125	1.000	25.40	1.000	25.40	3.000	76.20	0.062	1.57
CR-0250-1000	0.250	6.35						
CC-0250X1000	0.250	6.35						
CC-0393X0500	0.393	9.98	0.500	12.70				
CC-0500X1000	0.500	12.70	1.000	25.40				



Tel: 01 (81) 8057-3050
 ventas@equalo.com.mx
 www.equalo.com.mx
 Equalo, S.A. de C.V.

equalo
 Soluciones que avanzan

PROTECTORES SERIE “I”

PROTECTORES DE VINIL

Los **PROTECTORES SERIE “I”**, están diseñados para proteger rosacas interiores o cualquier cavidad, su forma permite proteger y cubrir diferentes diámetros, se pueden fabricar con la longitud que necesite su producto.

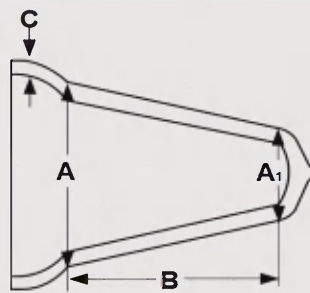
Tolerancias:
 A +/- 0.010”
 A1 +/- 0.010”
 B +/- 0.062”

Colores básicos, negro y rojo, cualquier otro color deberá ser solicitado.

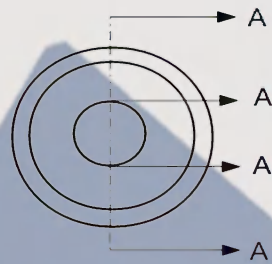
Cualquier requerimiento especial en A, B o C, deberá ser solicitado



PROTECTORES SERIE “I”								
NUMERO DE PARTE	A		A1		B		C	
	pulg.	mm.	pulg.	mm.	pulg.	mm.	pulg.	mm.
I-0118-0800-N	0.118	3.00	0.032	0.81	0.81	0.800	0.42	1.07
I-0172-0125-N	0.172	4.37	0.025	0.64	0.64	1.125		
I-0335-0750-N	0.034	0.85	0.150	3.81	3.81	0.750		
I-0500-0500-N	0.050	1.27	0.350	8.89	8.89	0.500		
I-0600-1500-N	0.060	1.52	0.500	12.70	12.70	1.500		
I-0800-1790-N	0.080	2.03	0.700	17.78	17.78	1.790		
I-0825-1000-N	0.083	2.10	0.500	12.70	12.70	1.000		
I-0830-0350-N	0.080	2.03	0.800	20.32	20.32	0.350		
I-0600-1500-N	0.660	16.76	0.450	11.43	11.43	1.500	0.085	2.16
I-0900-3000-N	0.900	22.86	0.625	15.88	15.88	3.000		
I-1180-0800-N	0.180	29.97	0.750	19.05	19.05	0.800		



Sección AA1-AA1



Tel: 01 (81) 8057-3050
 ventas@equalo.com.mx
 www.equalo.com.mx
 Equalo, S.A. de C.V.

PROTECTORES SERIE “M”

PROTECTORES DE VINIL

Los **PROTECTORES SERIE “M”**, se fabrican en vinil a partir de 3.5” (89mm) de longitud pueden fabricarse con un espumante interior lo cual le da mas ergonomía y mas durabilidad. Los manguitos con forma de puño se diseñan y fabrican con las características que el cliente requiera

Tolerancias:

A +/- 0.010”

B +/- 0.062”

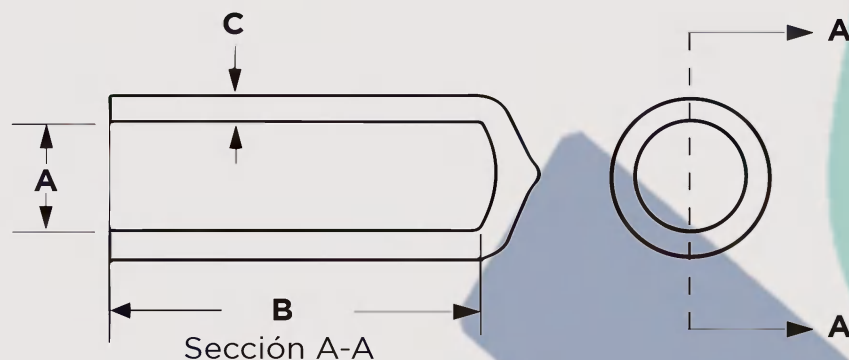
C +/- 0.010”

Colores básicos, negro y rojo, cualquier otro color deberá ser solicitado.

Cualquier requerimiento especial en A, B o C,



PROTECTORES SERIE “M”						
NUMERO DE PARTE	A		B(MAX)		C	
	pulg.	mm.	pulg.	mm.	pulg.	mm.
M-0500	0.500	12.70	6.00	152.40	0.062	1.57
M-0.625	0.625	15.87				
M-0.750	0.750	19.05				
M-0.875	0.875	22.22				
M-1.000	1.000	25.40				
M-1.125	1.125	28.57				
M-1.375	1.375	34.92				
M-1.500	1.500	38.10				



Tel: 01 (81) 8057-3050
 ventas@equalo.com.mx
 www.equalo.com.mx
 Equalo, S.A. de C.V.

equalo
 Soluciones que avanzan

PROTECTORES SERIE “T”

PROTECTORES DE VINIL

Los **PROTECTORES SERIE “T”**, son redondos con tirador, son ideales cuando se requiere que la remoción se haga fácil y rápidamente.

Los protectores serie “T” se fabrican hasta un máximo de 3” de longitud

Tolerancias:

A +/- 0.010”

B +/- 0.062”

C +/- 0.010”

D +/- 0.062”

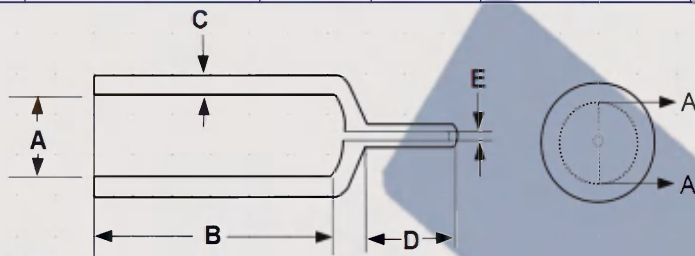
E +/- 0.010”

Colores básicos, negro y rojo, cualquier otro color deberá ser solicitado.

Cualquier requerimiento especial en A, B o C, deberá ser solicitado



PROTECTORES SERIE “T”										
NUMERO DE PARTE	A		B(MAX)		C		D		E	
	pulg.	mm.	pulg.	mm.	pulg.	mm.	pulg.	mm.	pulg.	mm.
T-0312	0.312	7.92	3.00	76.20	0.042	1.06	0.500	12.7	0.125	3.17
T-0375	0.375	9.52								
T-0450	0.450	11.43								
T-0490	0.490	12.44								
T-0500	0.500	12.70								
T-0520	0.520	13.21								
T-0625	0.625	13.20			0.062	1.57	0.750	19.05	0.187	4.75
T-0750	0.750	19.05								
T-0775	0.775	19.68								
T-0875	0.875	22.22								
T-0860	0.860	21.84								
T-1060	1.060	26.92								



Tel: 01 (81) 8057-3050
 ventas@equalo.com.mx
 www.equalo.com.mx
 Equalo, S.A. de C.V.

equalo
 Soluciones que avanzan

PROTECTORES SERIE "D"

PROTECTORES DE VINIL

Los **PROTECTORES SERIE "D"**, tienen forma ergonómica en el tirador, haciendo más cómoda la tarea del personal que realiza la colocación y remoción del protector.

Tolerancias:

A +/- 0.010"

B +/- 0.062"

C +/- 0.010"

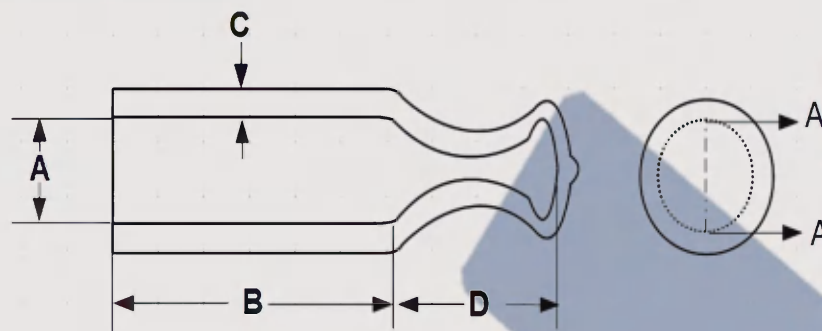
D +/- 0.010"



Colores básicos, negro y rojo, cualquier otro color deberá ser solicitado.

Cualquier requerimiento especial en A, B o C, deberá ser solicitado

PROTECTORES SERIE "D"								
NUMERO DE PARTE	A		B (MAX)		C		D	
	pulg.	mm.	pulg.	mm.	pulg.	mm.	pulg.	mm.
D-0350	0.350	8.57	2.000	50.80	0.042	1.06	0.600	15.24
D-0406	0.406	10.31						
D-0491	0.491	12.47						
D-0550	0.550	13.97						
D-0600	0.600	15.24			0.062	1.55	1.000	25.40
D-0750	0.750	19.05						
D-0875	0.875	22.22						
D-1000	1.000	25.40						
D-1125	1.125	28.12						
D-1330	1.330	33.78						



Tel: 01 (81) 8057-3050
 ventas@equalo.com.mx
 www.equalo.com.mx
 Equalo, S.A. de C.V.

equalo
 Soluciones que avanzan

PROTECTORES SERIE “R”

PROTECTORES DE VINIL

Los **PROTECTORES SERIE “R”**, tienen un diseño de hongo, son útiles cuando el producto no permite ocupar mucho espacio en su empaque final, la forma de hongo permite una remoción más fácil de protector y ahorra espacio en la comparación con los protectores serie “T” y “D”



Tolerancias:

A +/- 0.010”

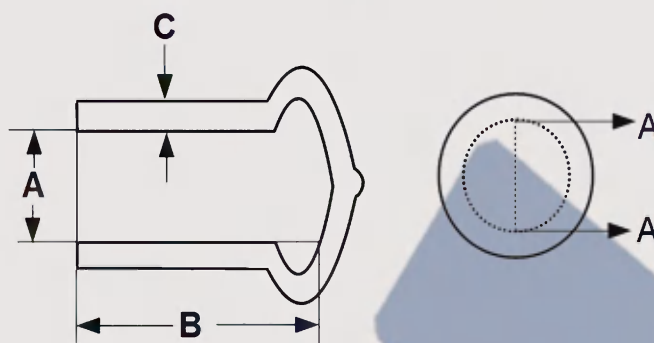
B +/- 0.062”

C +/- 0.010”

Colores básicos, negro y rojo, cualquier otro color deberá ser solicitado.

Cualquier requerimiento especial en A, B o C, deberá ser solicitado

PROTECTORES SERIE “R”						
NUMERO DE PARTE	A		B(MAX)		C	
	pulg.	mm.	pulg.	mm.	pulg.	mm.
R-0212	0.212	5.38	1.000	25.40	0.062	1.57
R-0375	0.375	9.52				
R-0525	0.525	13.33				
R-0625	0.625	15.87				
R-0750	0.750	19.05				
R-1000	1.000	25.40				
R-1125	1.125	28.57				
R-1250	1.250	31.75				



Tel: 01 (81) 8057-3050
 ventas@equalo.com.mx
 www.equalo.com.mx
 Equalo, S.A. de C.V.

equalo
 Soluciones que avanzan

PROTECTORES SERIE “V”

PROTECTORES DE VINIL

Los **PROTECTORES SERIE “V”**, tienen venas lo cual permite la respiración cuando sea necesario, mantiene protegido el producto al mismo tiempo que permite su ventilación

Tolerancias:

A +/- 0.010”

B +/- 0.062”

C +/- 0.010”

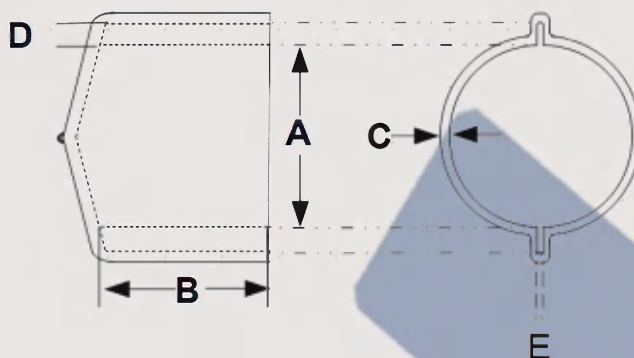
D +/- 0.010”

Colores básicos, negro y rojo, cualquier otro color deberá ser solicitado.

Cualquier requerimiento especial en A, B o C, deberá ser solicitado



PROTECTORES SERIE “V”										
NUMERO DE PARTE	A		B		C		D		E	
	pulg.	mm.	pulg.	mm.	pulg.	mm.	pulg.	mm.	pulg.	mm.
V-0500	0.500	12.70	0.750	19.05	0.062	1.57	0.300	7.50	0.125	3.17
V-0750	0.750	19.05								
V-1000	1.000	25.40								
V-1250	1.250	31.75								
V-1500	1.500	38.10								
V-1750	1.750	44.45								
V-1875	1.875	45.94	1.000	25.4	0.062	1.57	0.300	7.50	0.125	3.17
V-2000	2.000	50.00								
V-2350	2.350	59.69								



Tel: 01 (81) 8057-3050
 ventas@equalo.com.mx
 www.equalo.com.mx
 Equalo, S.A. de C.V.

equalo
 Soluciones que avanzan

PROTECTORES ESPECIALES

PROTECTORES DE VINIL

Desarrollamos protectores a diseño especial según las necesidades de nuestros clientes, en colores básicos como negro y rojo, tomando en consideración el volumen requerido



Tel: 01 (81) 8057-3050
ventas@equalo.com.mx
www.equalo.com.mx
 Equalo, S.A. de C.V.

equalo 
Soluciones que avanzan

RECUBRIMIENTOS DE VINIL

PROTECTORES DE VINIL

Para el aislamiento dieléctrico de herramientas o para recubrir piezas metálicas evitando la corrosión, o bien dentro de sus racks el vinil puede ser la mejor opción.

Se puede anclar el recubrimiento fuertemente al metal si la especificación lo requiere.



Tel: 01 (81) 8057-3050
ventas@equalo.com.mx
www.equalo.com.mx
 Equalo, S.A. de C.V.

equalo 
Soluciones que avanzan

TAPONES DE SILICÓN

PROTECTORES DE SILICÓN

Los **TAPONES DE SILICÓN CÓNICOS**, resisten hasta 300°C, son útiles para la protección de rosacas y cavidades, su forma le permite adaptarse a diferentes diámetros o roscas. Útiles en la protección de sus productos cuando altas temperaturas son parte del proceso.

Tolerancias:

A +/- 0.010"

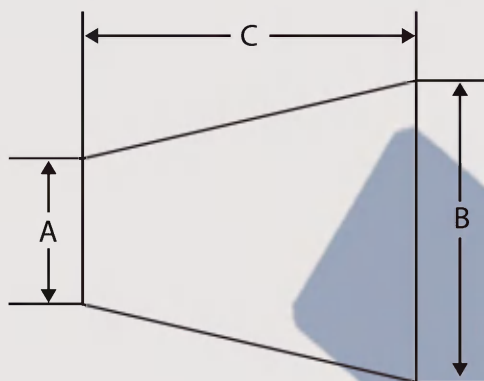
B +/- 0.010"

Colores básicos, negro y rojo, cualquier otro color deberá ser solicitado.

Cualquier requerimiento especial en A, B o C, deberá ser solicitado



TAPONES DE SILICON						
NUMERO DE PARTE	A		B		C	
	pulg.	mm.	pulg.	mm.	pulg.	mm.
S-0250-0375-1	0.250	0.78	0.375	9.53	1.000	25.40
S-0312-0600-1	0.312	7.92	0.600	15.24		
S-0406-0594-1	0.406	10.31	0.594	15.09		
S-0500-0660-1	0.500	12.70	0.660	16.76		
S-0562-0750-1	0.562	14.27	0.750	19.05		
S-0625-0780-1	0.625	15.88	0.780	19.81		
S-0750-1000-1	0.750	19.05	1.000	25.40		
S-1000-1250-1	1.000	25.40	1.250	31.75		
S-1187-1000-1	1.187	30.15	1.500	38.10		



Tel: 01 (81) 8057-3050
 ventas@equalo.com.mx
 www.equalo.com.mx
 Equalo, S.A. de C.V.

equalo
 Soluciones que avanzan

PROTECTORES DE BRIDAS

PROTECTORES DE VINIL

Los **PROTECTORES DE BRIDAS**, se pueden fabricar en cualquier diámetro y tienen una ceja que permite una fácil colocación y remoción

Tolerancias:
 A +/- 0.010"
 B +/- 0.010"

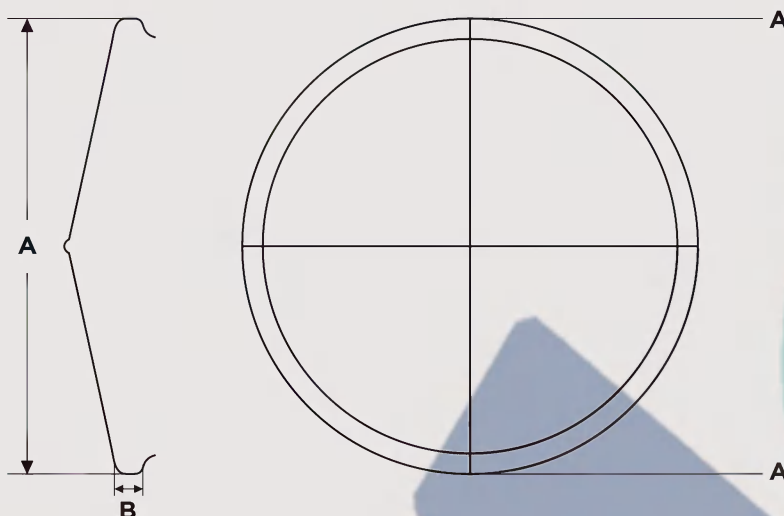
Colores amarillo, cualquier otro color deberá ser solicitado.

Cualquier requerimiento especial en A, B o C.

Si no localiza la medida que Ud. necesita, solicítela.



PROTECTORES DE BRIDAS						
NUMERO DE PARTE	A		B		C	
	pulg.	mm.	pulg.	mm.	pulg.	mm.
B-3480	3.480	88.39	0.375	9.390	2.980	75.690
B-3870	3.870	13.47	0.500	12.700	3.370	85.590
B-4250	4.250	114.30	0.500	12.700	3.750	95.250
B-5000	5.000	127.00	0.625	15.870	4.500	114.300
B-6000	6.000	152.40	0.776	19.710	5.500	139.700



Tel: 01 (81) 8057-3050
 ventas@equalo.com.mx
 www.equalo.com.mx
 Equalo, S.A. de C.V.

equalo
 Soluciones que avanzan

PLASTISOLES

PROTECTORES DE VINIL

Si su requerimiento es de plastisoles podemos formular el plastisol de acuerdo a sus necesidades proporcionándoles la dureza, color y características especiales que su proceso necesite.

El plastisol no esta autorizado para la Industria Alimenticia



Tel: 01 (81) 8057-3050
ventas@equalo.com.mx
www.equalo.com.mx
 Equalo, S.A. de C.V.

equalo 
Soluciones que avanzan



Tel: 81 80 57 30 50
ventas@equalo.com.mx
www.equalo.com.mx

EQUALO S.A. de C.V
Alfredo Garza #554
Parque Industrial Milimex
Apodaca, N.L.